



УКРАВТОКОМПЛЕКТ ТД

01013, Україна, м.Київ, вул. Промислова, 1
067-718-44-22; 050-718-44-22

www.uak.ua

19.10.2023 року

Комерційна пропозиція

ТОВ "УкрАвтоКомплект" - український виробник автотехніки, висловлює Вам свою повагу та пропонує суцільнометалевий фургон з локалізацією понад 15% за найпривабливішими цінами і відмінним сервісом. Вся техніка має український сертифікат відповідності.

Спеціалізований суцільнометалевий фургон для перевезення документації на базі Fiat Ducato L2H2, новий, 2023 року виготовлення



Гарантія на авто – 2 роки або 100 000 км. пробігу (в залежності що настає раніше);

Вартість авто з ПДВ: 1 485 000 грн.

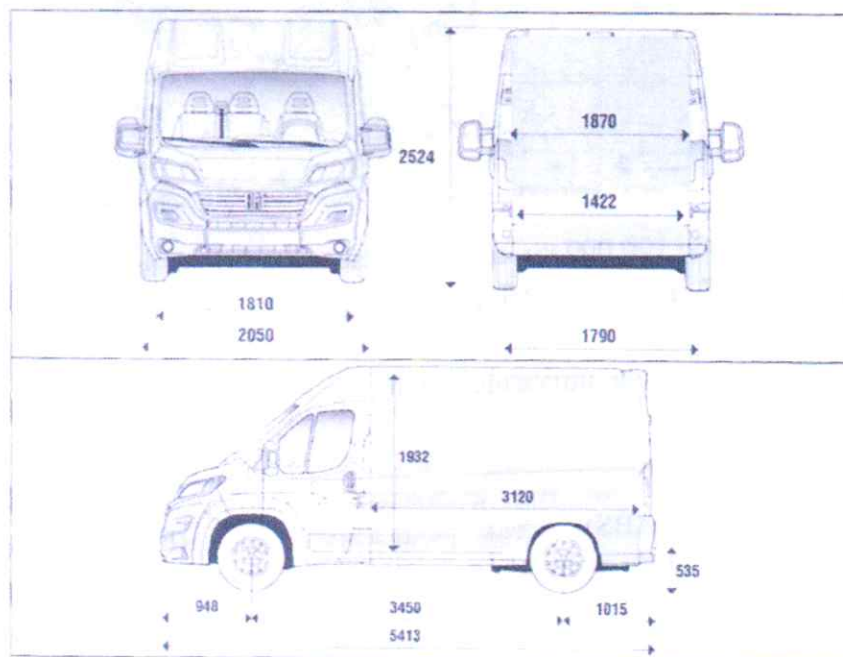
Двигун: Дизельний, об'єм 2.2 л, потужність двигуна 140к.с.
Колісна формула: 4x2
КПП: механічна 6-ступенєва
Гальмівна система дисконтурна: перед та задні диски гальмівні механізми. Електронна система курсової стійкості (ESC) з антиблокувальною гальмівною системою (ABS), системою розподілу гальмівних зусиль (EBD), адаптивним керуванням залежно від навантаження (LAC), драгінним підсилювачем екстреного гальмування (HBA), системою запобігання переїзду та системою підйом (Hill Holder)
Підсилювач керма
Задні дзеркала наявності з звуковим сигналом
Кондиціонер з ручним регулюванням
Зовнішні дзеркала заднього виду з електроприводом і обігрівом
Підігрів сидінь водія
Суцільна роздільна перегородка вантажного відсіку
Підігрівки сидінь водія та пасажирів
Двомісне пасажирське переднє сидіння з пасивами безпеки
Електронна система курсової стійкості
Пристрій обмеження швидкості
Тримач для склянок/стаканів, зарядки
Задні дзеркала керування



Двоступінні розпашні невисокі задні двері, що відкриваються на 180°
 Денні ходові вогні
 Підготовка для радіоприймача та DAB

Основні технічні характеристики

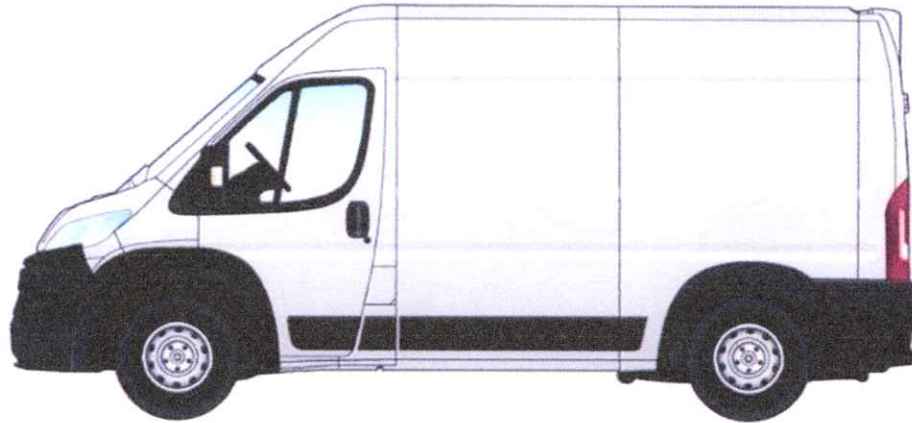
Тип кузова	вантажний фургон
Колісна база	середня колісна база 3450 мм
Дах	середній H2
Кількість місць включаючи водія	3
Об'єм вантажного відсіку, м ³	11,5
Повна маса (г)	3 500
Вантажопідйомність (г)	1 500
Власна маса автомобіля (без навантаження) (г)	2 000
Максимально допустиме навантаження на передній мот (г)	2 100
Максимально допустиме навантаження на задній мот (г)	2 000
Двигун	DW12
Кількість та розташування циліндрів	4, рядне
Робочий об'єм (см ³)	2 179
Екологічний рівень	Euro 6 (без AdBlue)
Система подачі палива	Common Rail з електронним управлінням безпосереднього впорскування та турбонагнітчем та промжним охолоджувачем
Шини	215/75/16
Максимальна маса причепа, що буксирується (з альмами) (г)	2 500
Місткість паливного бака (л)	90 (опціонально 125л)



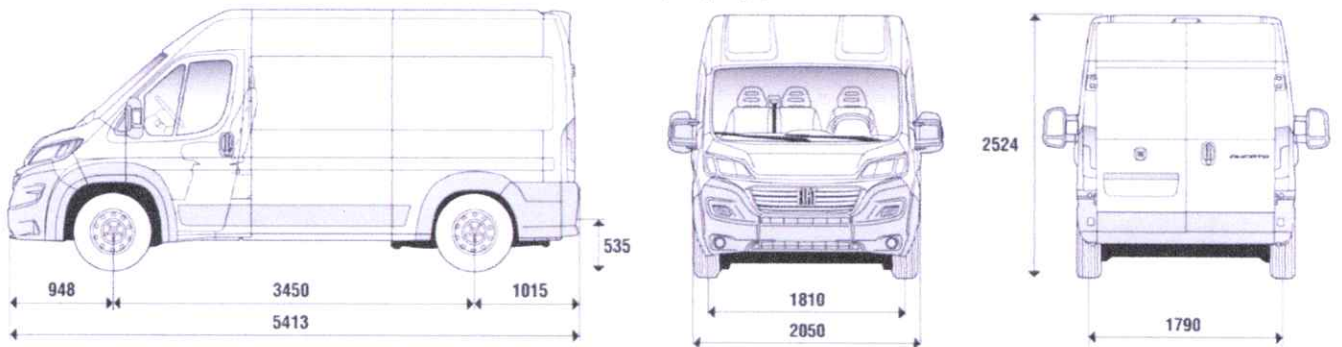
Комерційну пропозицію підготувала Інатенко Ганна.
 Щиро вдячні за розгляд.



Забарвлення кузова пастельною фарбою білого кольору (код 549 - DUCATO BIANCO)



Габаритні розміри, мм



Розміри вантажного відділення, мм

